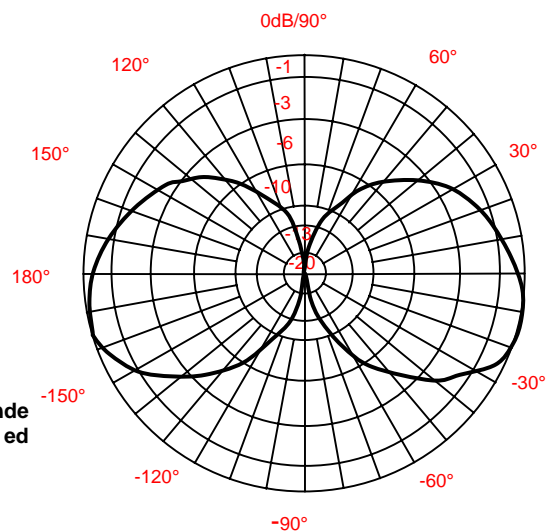


**Piano verticale
Vertical Plane**



DIPOLI VHF e UHF ALIMENTATI ALLA BASE

Qui sono raggruppati tutti i dipoli per le bande private (PMR) e per le bande VHF (modelli D5007 e 5027). Sono caratterizzati dalla robustezza, qualità ed efficienza di progetto e prestazioni.

VHF & UHF END-FED DIPOLES

All PMR frequency bands are catered for here as well as VHF and UHF Air Bands (types D5007 and D5027)

Robust, reliable and efficient designs are used throughout.

CARATTERISTICHE

MAIN CHARACTERISTICS

Tipo	D1751	Type	D1751
Frequenze (MHz)	550-600 / 600-650 700-750 / 870-910 900-950 / 950-1000 1075-1175	Frequencies available (MHz)	550-600 / 600-650 700-750 / 870-910 900-950 / 950-1000 1075-1175
Larghezza di banda totale	9% circa	Overall bandwidth	9% typical
Guadagno	0 dBd	Gain	0 dBd
Impedenza	50 Ohm	Impedance	50 Ohm
ROS	< 1,5:1	VSWR	< 1.5:1
Polarizzazione	Verticale	Polarisation	Vertical
Fascio verticale a -3 dB	80°	Beamwidth vertical plane at -3 dB	80°
Potenza massima	150 W	Maximum power	150 W
Connettore	connettore N femmina	Connector	N female connector
Dimensioni	560 mm	Dimensions	560 mm
Peso	900 g	Weight	900 g
Carico al vento di 45 m/s	1,6 daN	Wind loading @ 45 m/s	1.6 daN
Montaggio:	integrato	Mounting	Integral mounting clamp



NEGLI ORDINI SPECIFICARE SEMPRE LA FREQUENZA D'IMPIEGO

On orders always specify used frequency.

20128 MILANO (Italy) - Via Ponte Nuovo, 109 - Tel. 02.27.08.09.02 - Fx 02.25.70.73.08

Ogni antenna è collaudata alla frequenza d'impiego. Le caratteristiche fornite non sono impegnative. Ci riserviamo il diritto di modificarle senza obbligo di preavviso.
Each antenna is tested at the wanted frequency. Data furnished are not binding for Caletti, which reserves the right to modify them without prior notice.

Mod.:05/04/19