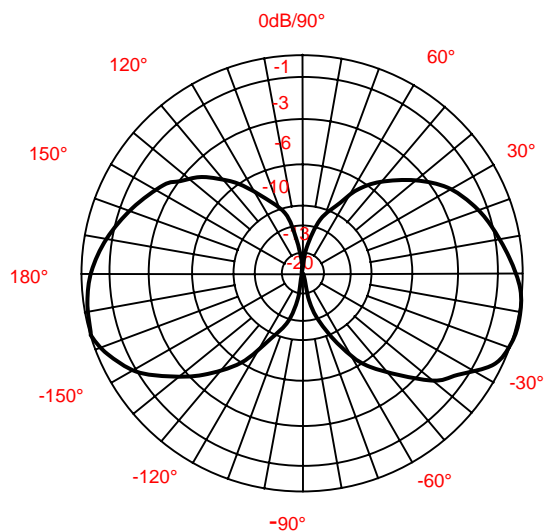


Piano verticale
Vertical Plane



DIPOLO UHF OMNIDIREZIONALE ALIMENTATO ALLA BASE

Una delle nostre più diffuse antenne, il tipo 5017 trova applicazioni in molti campi.

Altamente efficiente, è ideale per applicazioni di bassa potenza e per correnti applicazioni PMR e TETRA.

Offre una banda larga e, grazie alla costruzione con alimentazione a centro dipolo, un diagramma di radiazione accuratamente controllato.

UHF OMNIDIRECTIONAL END-FED DIPOLES

Our most popular antenna, the 5017 finds applications in many areas.

Highly efficient, it is ideal for low power applications as well everyday PMR and TETRA solutions

It offers wide bandwidth and due to its centre fed dipole construction carefully controlled radiation pattern.

CARATTERISTICHE

MAIN CHARACTERISTICS

Tipo	D5017-340	Type	D5017-340
Frequenze (MHz)	325-355	Frequencies available (MHz)	325-355
Larghezza di banda totale	12% circa	Overall bandwidth	12% typical
Guadagno	0 dBd	Gain	0 dBd
Impedenza	50 Ohm	Impedance	50 Ohm
ROS	< 1,5:1 tipico	VSWR	< 1.5:1 typical
Polarizzazione	Verticale	Polarisation	Vertical
Fascio verticale a -3 dB	80°	Beamwidth vertical plane at -3 dB	80°
Potenza massima	150 W	Maximum power	150 W
Protezione contr le scariche elettriche	Tutte le parti metalliche sono a massa	Lightning protection	All metal parts DC grounded
Connettore	connettore N femmina con 0,3 m di cavo coassiale RG213	Connector	N female connector fitted to 0.3 m RG213 coaxial cable
Dimensioni	760 x 21 mm	Dimensions	760 x 21 mm
Peso	900 g	Weight	900 g
Colore	Bianco	Colour	White
Materiale	FV	Material	Fibra di vetro
Carico al vento di 45 m/s	1,6 daN	Wind loading @ 45 m/s	1.6 daN
Montaggio:	integrato	Mounting	Integral mounting clamp



NEGLI ORDINI SPECIFICARE SEMPRE LA FREQUENZA D'IMPIEGO

On orders always specify used frequency.

20128 MILANO (Italy) - Via Ponte Nuovo, 109 - Tel. 02.27.08.09.02 - Fax 02.25.70.73.08

Ogni antenna è collaudata alla frequenza d'impiego. Le caratteristiche fornite non sono impegnative. Ci riserviamo il diritto di modificarle senza obbligo di preavviso.
Each antenna is tested at the wanted frequency. Data furnished are not binding for Caletti, which reserves the right to modify them without prior notice.

Mod.:05/04/19