

**Antenna GROUND PLANE**  
**GROUND PLANE aerial**

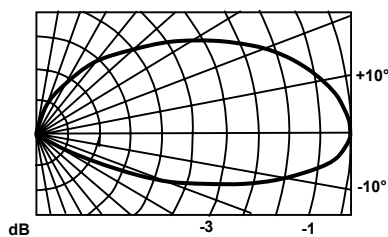
**CARATTERISTICHE**

|                           |                                                  |
|---------------------------|--------------------------------------------------|
| Modello                   | <b>GPV</b>                                       |
| Frequenza                 | 26 - 34 MHz                                      |
| Impedenza                 | 50 Ohm                                           |
| Larghezza di banda totale | 5% circa                                         |
| ROS                       | < 1,2:1 ( sulla frequenza di utilizzo)           |
| Guadagno                  | 2,15 dBi                                         |
| Massima potenza           | 100 Watt                                         |
| Polarizzazione            | verticale                                        |
| Connettore                | UHF femmina                                      |
| Stilo centrale            | Vetroresina e alluminio                          |
| Stili radiali             | Vetroresina e alluminio                          |
| Base                      | In lega leggera pressofusa                       |
| Installazione             | Su tubo di Ø 33 mm                               |
| Protezione                | Tutte le parti metalliche sono collegate a massa |

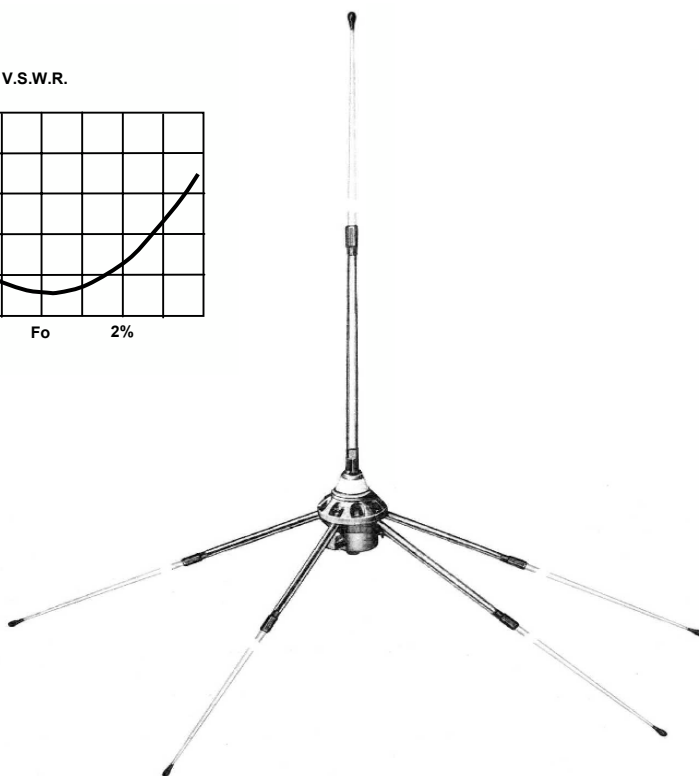
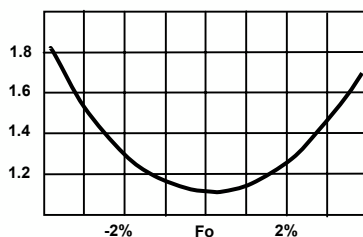
**MAIN CHARACTERISTICS**

|                          |                                                        |
|--------------------------|--------------------------------------------------------|
| <i>Model</i>             | <b>GPV</b>                                             |
| <i>Frequency range</i>   | 26 - 34 MHz                                            |
| <i>Input impedance</i>   | 50 Ohm                                                 |
| <i>Overall bandwidth</i> | 5% typical                                             |
| <i>VSWR</i>              | < 1.2:1 (over used frequency)                          |
| <i>Gain</i>              | 2.15 dBi                                               |
| <i>Max power</i>         | 100 Watt                                               |
| <i>Polarisation</i>      | vertical                                               |
| <i>Connector</i>         | UHF female                                             |
| <i>Centre whip</i>       | Fiberglass and aluminium                               |
| <i>Radials</i>           | Fiberglass and aluminium                               |
| <i>Mount</i>             | Die-cast light alloy                                   |
| <i>Mounting</i>          | Mast Ø 33 mm                                           |
| <i>Protection</i>        | All metal parts are grounded in order to have reliable |

**POLAR DIAGRAM: E PLANE**



**V.S.W.R.**



**NEGLI ORDINI SPECIFICARE SEMPRE LA FREQUENZA D'IMPIEGO**

**On orders always specify used frequency.**

**20128 MILANO (Italy) - Via Ponte Nuovo, 109 - Tel. 02.27.09.08.02 - Fax 02.25.70.73.08**

Ogni antenna è collaudata alla frequenza d'impiego. Le caratteristiche fornite non sono impegnative. Ci riserviamo il diritto di modificarle senza obbligo di preavviso.  
Each antenna is tested at the wanted frequency. Data furnished are not binding for Caletti, which reserves the right to modify them without prior notice.

Mod.:05/04/19