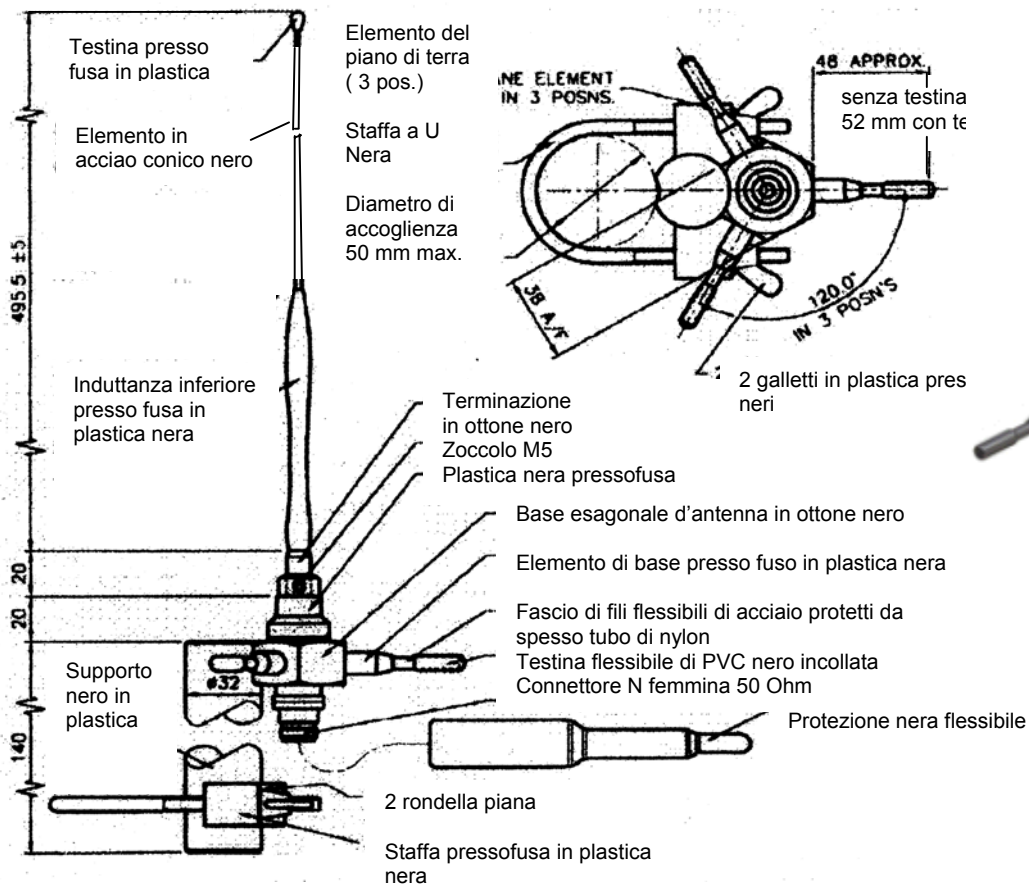


Antenna fissa ad alto guadagno per apparecchi cellulari in banda 900 MHz.

MODELLO	P4515/N
Uso	Fisso
Frequenza	870 – 960 MHz
R.O.S.	TX \leq 1,5:1 RX \leq 2:1
Guadagno	5 dBi
Lunghezza	340 mm
Connettore	N Femmina
Materiale	Acciaio inox
Colore	Nero
Temp. di funz.	-40°C / +80°C



NEGLI ORDINI SPECIFICARE SEMPRE LA FREQUENZA D'IMPIEGO

On orders always specify used frequency.

20128 MILANO (Italy) - Via Ponte Nuovo, 109 - Tel. 02.27.08.09.02 - Fax 02.25.70.73.08

Ogni antenna è collaudata alla frequenza d'impiego. Le caratteristiche fornite non sono impegnative. Ci riserviamo il diritto di modificarle senza obbligo di preavviso.
Each antenna is tested at the wanted frequency. Data furnished are not binding for Caletti, which reserves the right to modify them without prior notice.

Mod.:05/04/19