

**ANTENNA A MEZZ'ONDA
PER WIRELESS LAN
2 dBi DI GUADAGNO**

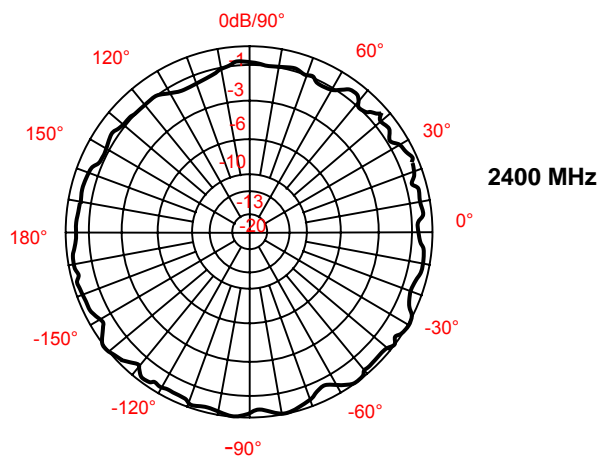
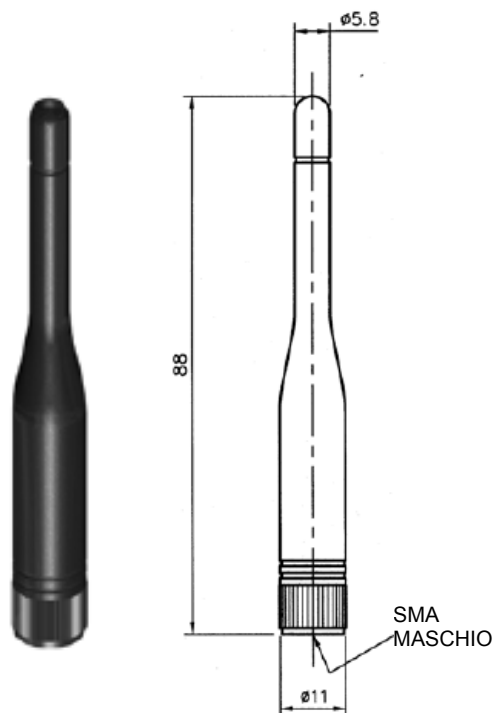
MODELLO P3025/SMA

Caratteristiche Elettriche

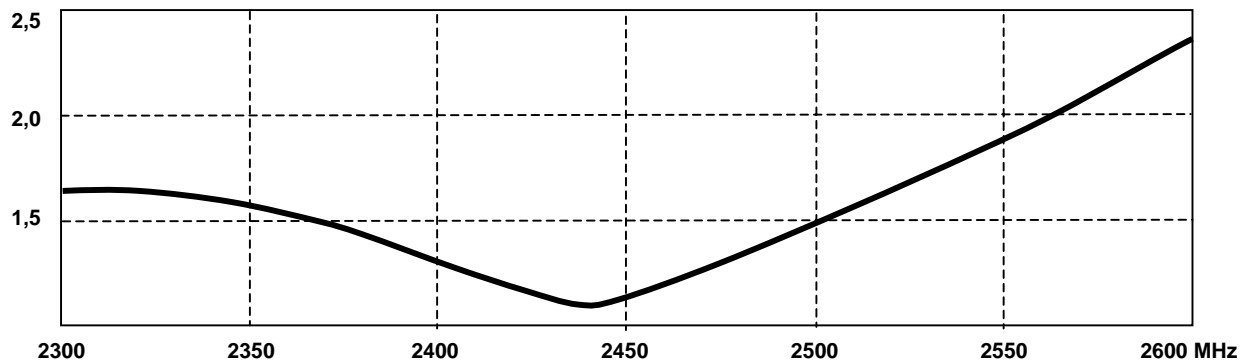
Uso	WLAN
Frequenze	2300 – 2500 MHz
R.O.S. (50 Ohm)	≤1,5:1
Guadagno:	2 dBi
Polarizzazione	Verticale

Caratteristiche meccaniche

Lunghezza dello stilo	88 mm
Diametro dello stilo	11 mm
Temperatura di funzionamento	-40° / +80°C
Materiale dello stilo	Plastica industriale
Colore	Nero
Connettore	SMA Maschio



ROS



NEGLI ORDINI SPECIFICARE SEMPRE LA FREQUENZA D'IMPIEGO

On orders always specify used frequency.

20128 MILANO (Italy) - Via Ponte Nuovo, 109 - Tel. 02.27.08.09.02 - Fax 02.25.70.73.08

Ogni antenna è collaudata alla frequenza d'impiego. Le caratteristiche fornite non sono impegnative. Ci riserviamo il diritto di modificarle senza obbligo di preavviso.
Each antenna is tested at the wanted frequency. Data furnished are not binding for Caletti, which reserves the right to modify them without prior notice.

Mod.:05/04/19