

ANTENNA VEICOLARE PER 800 MHz, 900 MHz, 1800 MHz, 1900 MHz, 3G E GPS
MODELLO P3525/FME
Caratteristiche Elettriche

Uso	Mobile
Frequenze	805 – 894 MHz 890 - 960 MHz 1710 – 1880 MHz 1850 – 1990 MHz 1900 – 2170 MHz

Bande di funzionamento	AMPS, GSM900, GSM1800, PCS, 3G UMTS
------------------------	----------------------------------------

R.O.S. (50 Ohm)	≤ 2:1
Guadagno:	2 dBi
Polarizzazione	Verticale

Caratteristiche GPS

Frequenza	1575 MHz
R.O.S. (in ± 4 MHz)	< 2,0:1
Guadagno LNA	26 dB
Polarizzazione	Circolare destra
Tensione di Alimentazione	Da +3 a +7 V (via cavo coax.)
Corrente	14 mA tipica

Caratteristiche meccaniche

Lunghezza delo stilo	50 mm
Dimensioni: altezza	60 mm
diametro	50 mm
altezza totale	68,5 mm
altezza della base	18,5 mm
Temperatura di funzionamento	-40° / +80°C

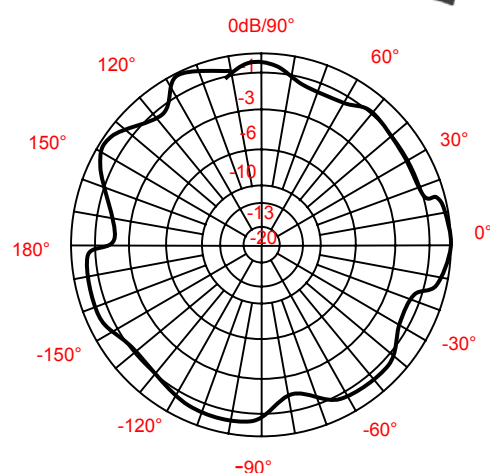
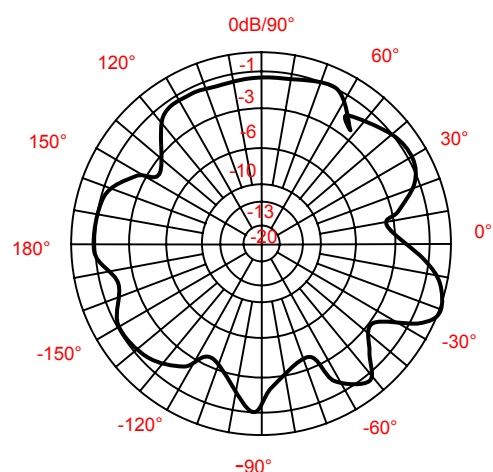
Materiale	Plastica industriale
-----------	----------------------

Montaggio

Tipo di montaggio	A carrozzeria
Diametro del foro	15 mm
Profondità	10 mm

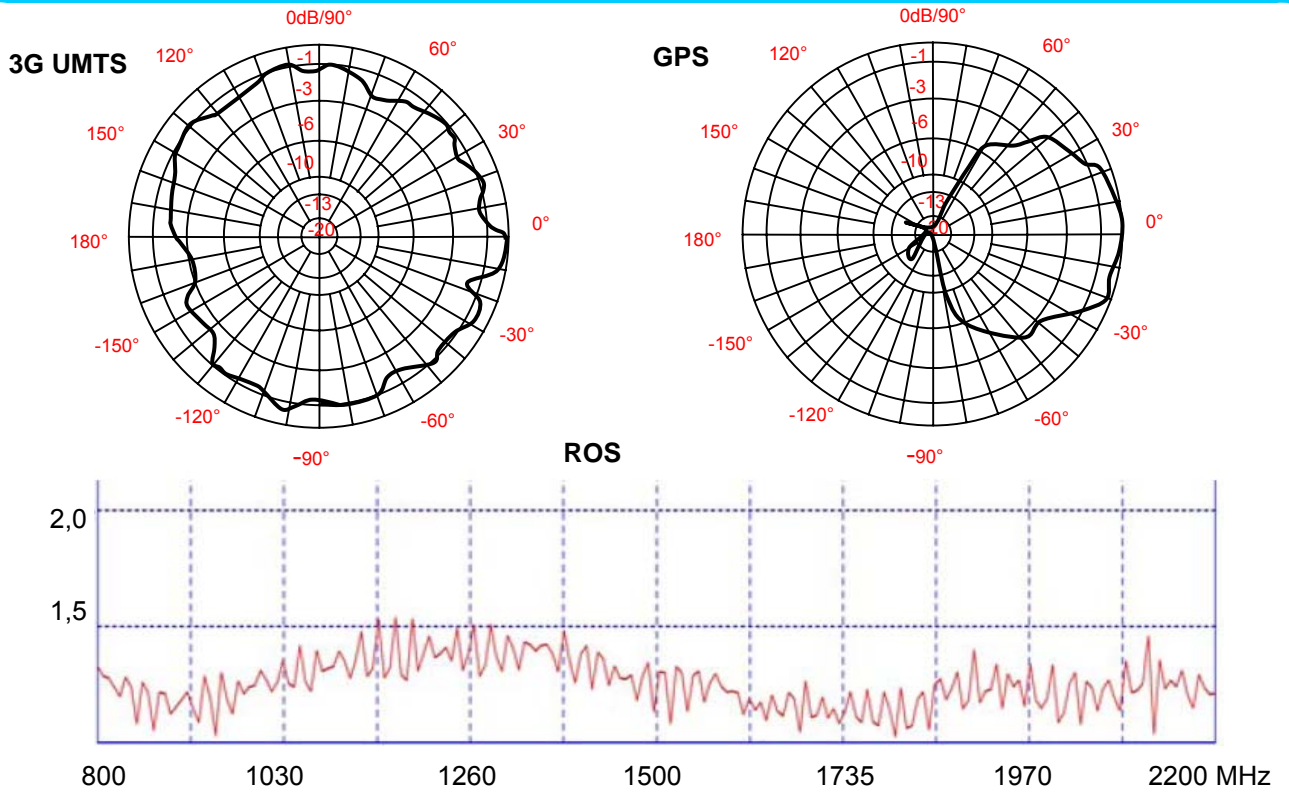
Dati dei cavi coassiali

Lunghezza:	3000 mm
Spessore:	3 mm
Diametro:	GPS 2,5 mm
Connettori:	GPS FME femmina Cellulare FME maschio

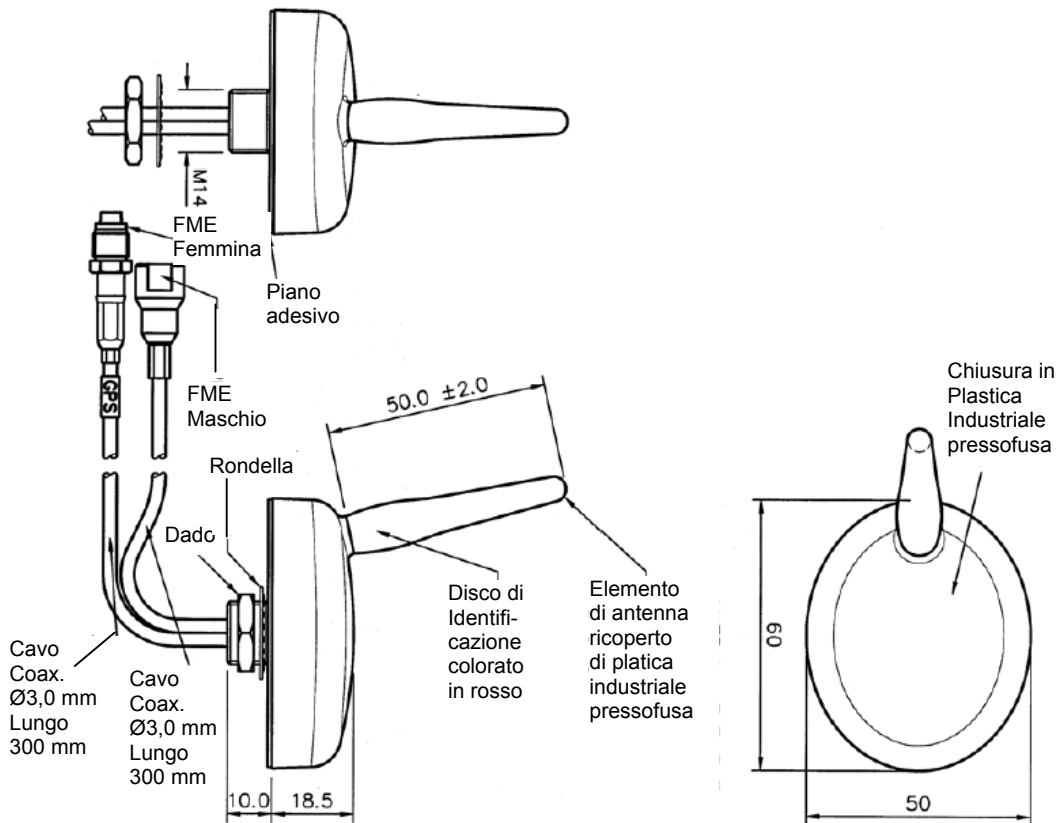

800/900 MHz

1800/1900 MHz

NEGLI ORDINI SPECIFICARE SEMPRE LA FREQUENZA D'IMPIEGO
On orders always specify used frequency.
20128 MILANO (Italy) - Via Ponte Nuovo, 109 - Tel. 02.27.08.09.02 - Fax 02.25.70.73.08

Ogni antenna è collaudata alla frequenza d'impiego. Le caratteristiche fornite non sono impegnative. Ci riserviamo il diritto di modificarle senza obbligo di preavviso.
Each antenna is tested at the wanted frequency. Data furnished are not binding for Caletti, which reserves the right to modify them without prior notice.

Mod.:05/04/19



DISEGNI MECCANICI



NEGLI ORDINI SPECIFICARE SEMPRE LA FREQUENZA D'IMPIEGO

On orders always specify used frequency.

20128 MILANO (Italy) - Via Ponte Nuovo, 109 - Tel. 02.27.08.09.02 - Fax 02.25.70.73.08

Ogni antenna è collaudata alla frequenza d'impiego. Le caratteristiche fornite non sono impegnative. Ci riserviamo il diritto di modificarle senza obbligo di preavviso.
Each antenna is tested at the wanted frequency. Data furnished are not binding for Caletti, which reserves the right to modify them without prior notice. Mod.:05/04/19