

**ANTENNA VEICOLARE CELLULARE
MULTIBANDA PER MONTAGGIO A
CARROZZERIA**

MODELLO P3540/SC

Caratteristiche Elettriche

Uso	Mobile
Frequenze	805 – 880 MHz 890 - 960 MHz 1710 – 1880 MHz 1850 – 1990 MHz 1900 – 2170 MHz
Bande di funzionamento	AMPS, GSM900, GSM1800, PCS, 3G UMTS
R.O.S. (50 Ohm)	Tx $\leq 1,5:1$, Rx $\leq 2:1$
Guadagno:	2 dBi
Polarizzazione	Verticale

Caratteristiche meccaniche

Lunghezza dello stilo	50 mm
Lunghezza con lo stilo montato	70 mm
Temperatura di funzionamento	-40° / +80°C
Materiale dello stilo	Acciaio inox
Colore	Nero

Montaggio

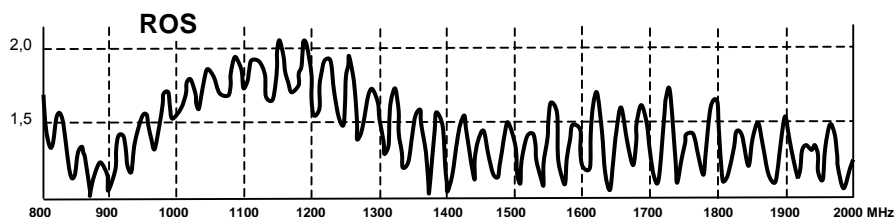
Tipo di montaggio	A carrozzeria
Dimensioni della base dell'adattatore	Altezza 24,5 mm Larghezza 30 mm
Connettore	FME femmina

Dati di montaggio

Spessore carrozzeria	0 - 4 mm
Diametro del foro	
Montaggio dall'interno:	12 mm
Montaggio dall'esterno:	16 mm

Caratteristiche del cavo coassiale

Lunghezza: Varie configurazioni



NEGLI ORDINI SPECIFICARE SEMPRE LA FREQUENZA D'IMPIEGO

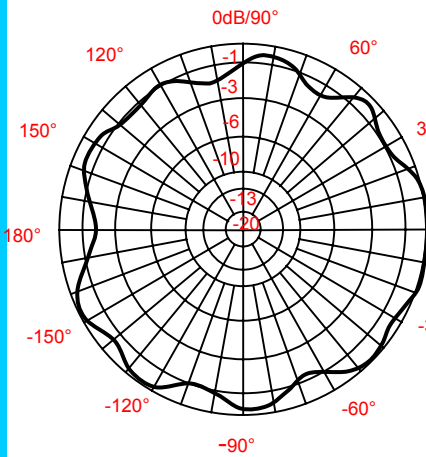
On orders always specify used frequency.

20128 MILANO (Italy) - Via Ponte Nuovo, 109 - Tel. 02.27.08.09.02 - Fax 02.25.70.73.08

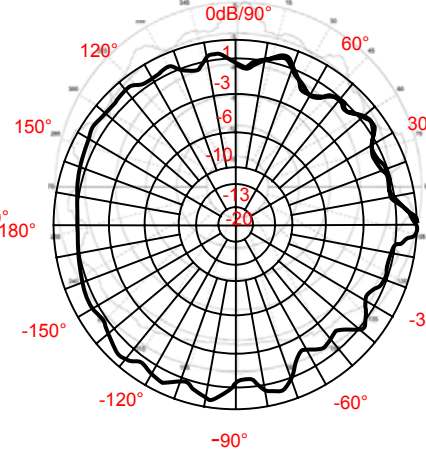
Ogni antenna è collaudata alla frequenza d'impiego. Le caratteristiche fornite non sono impegnative. Ci riserviamo il diritto di modificarle senza obbligo di preavviso.
Each antenna is tested at the wanted frequency. Data furnished are not binding for Caletti, which reserves the right to modify them without prior notice.

Mod.:05/04/19

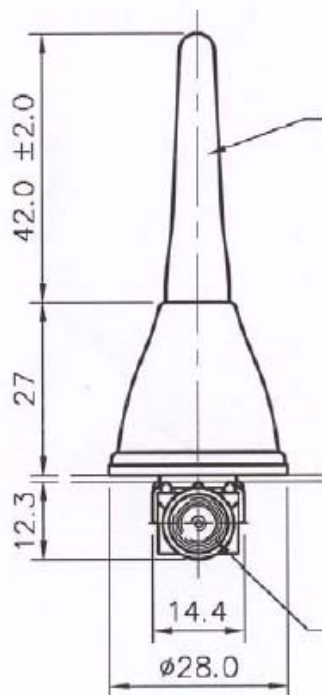
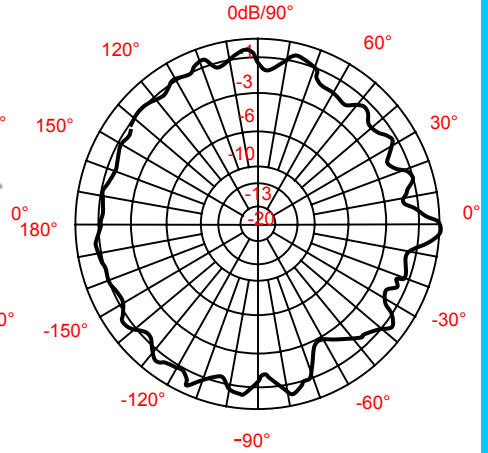
900MHz



1800 MHz

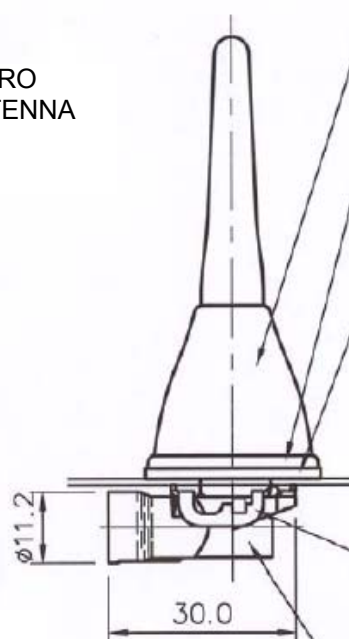


2000 MHz



STILO NERO
DELL'ANTENNA

FME
MASCHIO



ADATTATORE DELLA BASE
DELL'ANTENNA IN PLASTICA
NERA

BASE DELL'ANTENNA IN
PLASTICA NERA

RONDELLA SIGILLANTE IN
PLASTICA FLESSIBILE NERA

STAFFA DI MESSA A
TERRA IN ACCIAIO INOX

CORPO PRESSOFUSO
INGLOBATO IN PLASTICA
NERA

NEGLI ORDINI SPECIFICARE SEMPRE LA FREQUENZA D'IMPIEGO

On orders always specify used frequency.

20128 MILANO (Italy) - Via Ponte Nuovo, 109 - Tel. 02.27.08.09.02 - Fax 02.25.70.73.08

Ogni antenna è collaudata alla frequenza d'impiego. Le caratteristiche fornite non sono impegnative. Ci riserviamo il diritto di modificarle senza obbligo di preavviso.
Each antenna is tested at the wanted frequency. Data furnished are not binding for Caletti, which reserves the right to modify them without prior notice.

Mod.:05/04/19